

APV

PANEL



Way of Life!



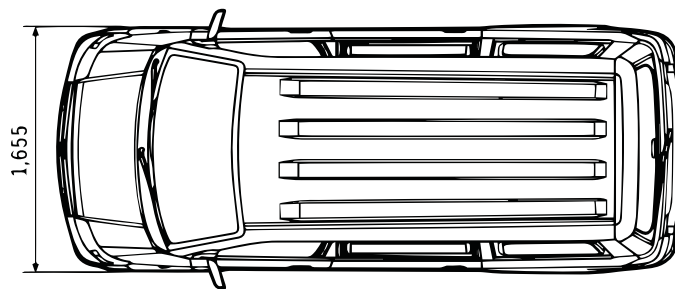
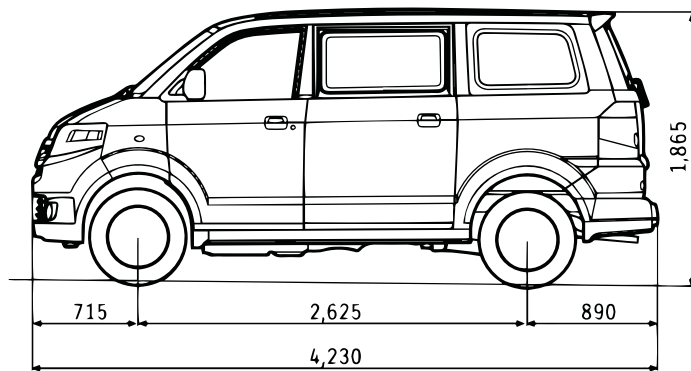
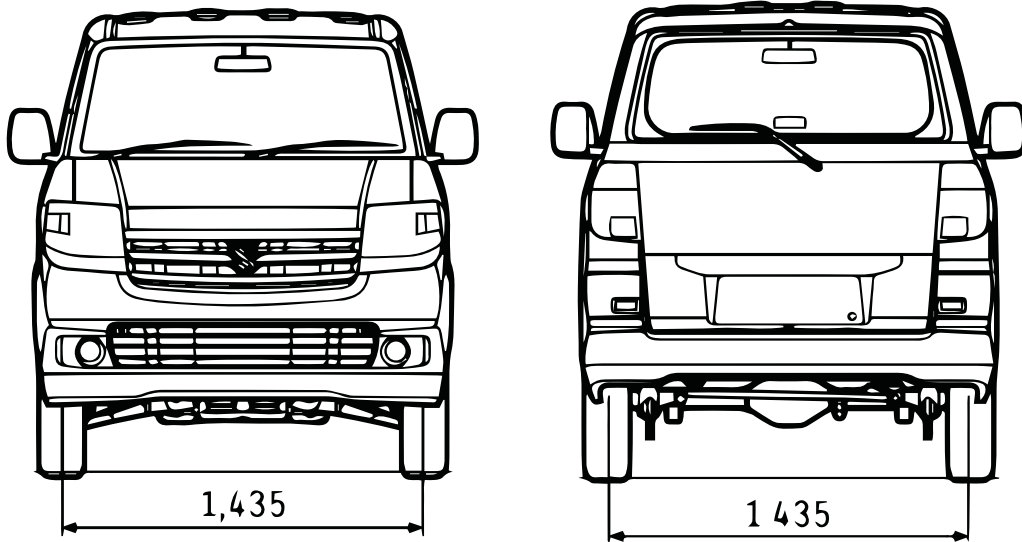
FICHA TÉCNICA



Versión	APV		
Motor	1.6L		
Transmisión	5MT		
DIMENSIONES			
Largo	mm	4,155	
Ancho	mm	1,655	
Alto	mm	1,865	
Distancia entre ejes	mm	2,625	
Proyección delantera	mm	700	
Proyección trasera	mm	830	
Ancho de Vía	Delantera	mm	1,435
	Trasera	mm	1,435
Radio mínimo de giro	m	4.9	
Distancia del suelo	mm	180	
CAPACIDAD			
Capacidad	personas	2	
Capacidad de tanque	litros	46	
MOTOR			
Tipo	G16A		
Número de cilindros	4		
Número de Válvulas	16		
Cilindraje	cm ³	1,590	
Diametro de carrera	mm	75.0 x 90.0	
Relación de compresión	9.5		
Potencia máxima	kW/rpm	68/5,750	
Torque máximo	N·m/rpm	127/4,500	
Inyección	Multipoint injection		
TRANSMISIÓN			
Tipo	5MT		
Relación de caja	1st	4.545	
	2nd	2.418	
	3rd	1.796	
	4th	1.241	
	5th	1.000	
	Reverse	4.431	
Relación final	4.300		
CHASIS			
Dirección	Rack and Pinion		
Frenos	Delantero	Disco Ventilado	
	Trasero	Tambor	
Suspension	Delantero	MacPherson con Resorte helicoidal	
	Trasero	Eje rígido con ballesta	
Tyres	185/80R14		
Medidas			
Peso Neto	kg	1,210-1,235	
Peso Bruto	kg	1,950	

Características técnicas referenciales sujetas a cambios sin previo aviso**

DIMENSIONES



Distrito
AutoMotriz