



Way of Life!

# *SX4* **S-CROSS**

ESPECIFICACIONES Y EQUIPAMIENTO



GL



# COLOR EXTERIOR



UN TONO

Negro



UN TONO

Gris Plomo



UN TONO

Gris Plata



UN TONO

Blanco



UN TONO

Azul



UN TONO

Terracota

Puertas 5  
Motor { 1.6L VVT  
Gasolina

Sistema de manejo 2WD  
Transmisión 5MT

### MOTOR Y TRANSMISIÓN

Serie M16A  
Número de cilindros 4  
Número de válvulas 16  
Desplazamiento 1.586 cm<sup>3</sup>  
Salida máxima 119 HP / 6.000 rpm  
Máximo torque 156 Nm / 4.400 rpm  
Distribución de combustible Inyección Multipunto  
Diámetro x carrera 78.0 x 83.0 mm  
Relación de de compresión 11.0

### CHASIS

Suspensión { Delantero Tipo MacPherson  
(con resorte helicoidal)  
Trasero Barra de torsión  
(con resorte helicoidal)

Neumáticos 205/60R16, 205/50R17  
Frenos { Delantero De disco ventilado  
Trasero De disco

Dirección Rack y Piñón

### CAPACIDAD

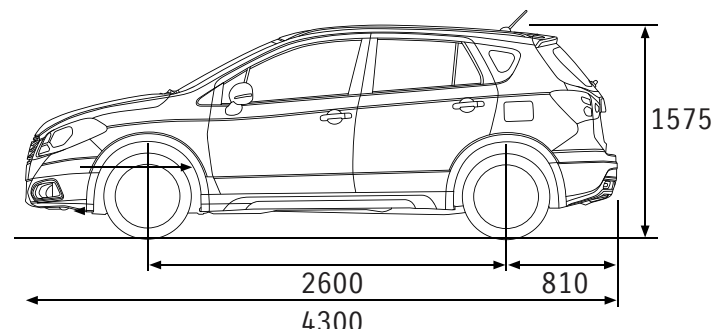
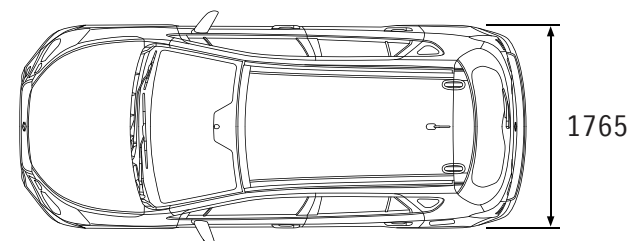
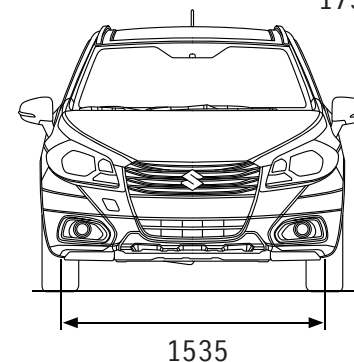
Tanque 47 L  
Pasajeros 5 personas  
Velocidad Máxima 180 Km/h  
Peso bruto del vehículo 1.730 kg (MT)

### DIMENSIONES

Largo 4.300 mm  
Ancho 1.765 mm  
Alto 1.575 mm(205/60R16),  
1.586 mm(205/50R17)

Distancia entre ejes 2.600 mm  
Ancho de vía { Delantero 1.535 mm  
Trasero 1.505 mm

Radio mínimo de giro 5.2 m  
Distancia del suelo 180 mm (205/60R16).  
175 mm(205/50R17)



## Especificaciones técnicas

### EXTERIOR

#### GL

Manillas Color Carrocería	Sí
Rieles techo	Sí
Sensores Puerta Delantera	—
Retrovisores Color Carrocería	Sí
Retrovisores con direccionales	—
Parrilla Cromada / Gris	Sí
Sensor de Luz	—
Aros de Lujo 205 50/R17	—
Aros de Lujo 205 60/R16	Sí
Botón de cierre exterior puertas	—
Halógenos	Sí
Sensores de Reversa y Cámara	OP
Sensores delanteros	—
Barra LED en foco	—
Limpia foco delantero (tira/agua)	—
Techo Panorámico	—

### INTERIOR

#### GL

Llave	Sí
Botón de Encendido	—
Radio Original	Sí
Bluetooth	Sí
Control de Audio en Volante	Sí
Control Crucero	—
Control Digital DUAL A/C	—
Espejo Central Inteligente (día/noche)	—
Airbag (6 bolsas de aire)	—
Asientos en Cuero	—
Volante cuero	Sí
Luz de mapa/anteojo	—
Luz lado pasajeros	—

OP = Opcional



# DISFRUTA DE UN VIAJE MÁS COMPROMETIDO

## SISTEMA DE SUSPENSIÓN DE ALTO RENDIMIENTO

El sistema de suspensión se activó en carreteras europeas para garantizar la mejor combinación posible de manejo y comodidad y tranquilidad.



## AERODINÁMICA SUPERIOR

La ingeniería y el diseño asistidos por computadora y las pruebas en túneles de viento que se realizaron, presentaron una aerodinámica que aumenta el rendimiento y la economía de combustible. El S-cross tiene una aerodinámica excepcional para un crossover.



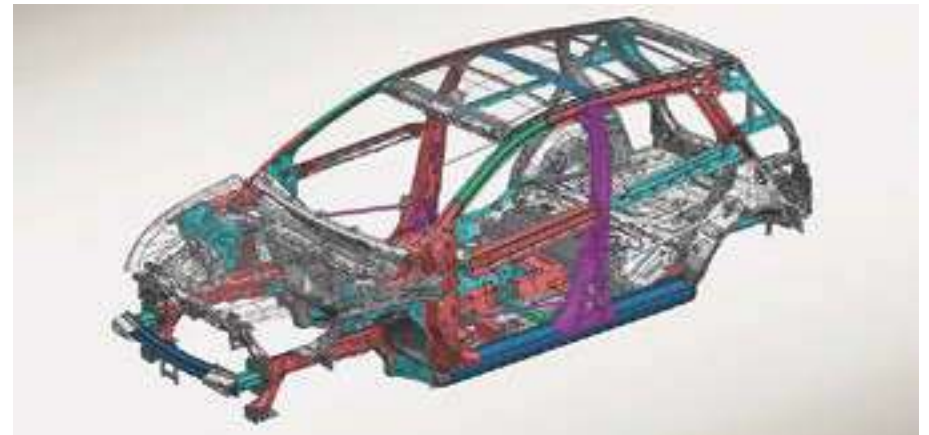
## PROGRAMA DE ESTABILIDAD ELECTRÓNICA

En caso de que las ruedas pierdan tracción, el programa electrónico de estabilidad ajusta automáticamente el motor y los frenos para ayudar a mantener al conductor bajo control.



## CUERPO DE GRAN RIGIDEZ Y BAJO PESO

El cuerpo es rígido y ligero gracias al uso efectivo del acero de alta tensión. Ayuda a realizar un manejo estable y presenta gran economía de combustible.



## GASOLINA



El potente pero eficiente motor de 1.6 litros tiene un diseño actualizado para el rendimiento en toda la gama de revoluciones. El ahorro de peso en el motor y las piezas relacionadas ayudan a lograr una mayor economía de combustible junto con un alto rendimiento y torque.





**SUZUKI**  
**Way of Life!**



**Distrito  
AutoMotriz**